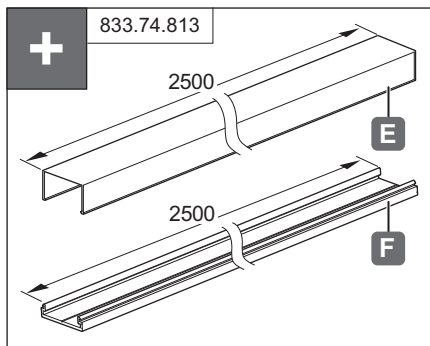
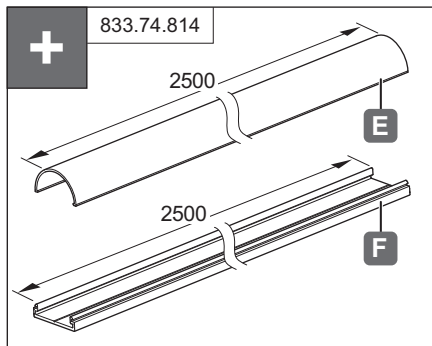
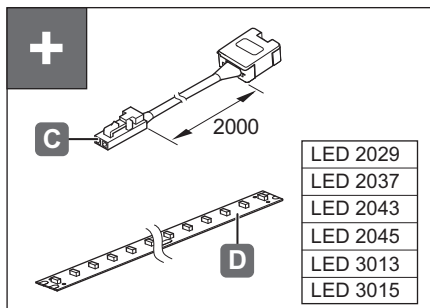
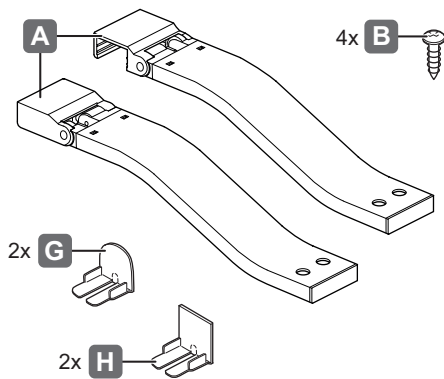






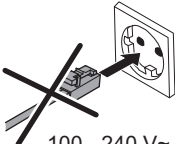
732.28.501

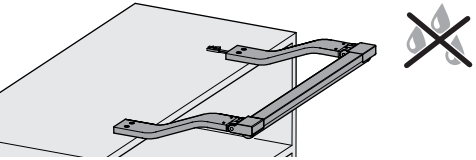



HDE 06/2015

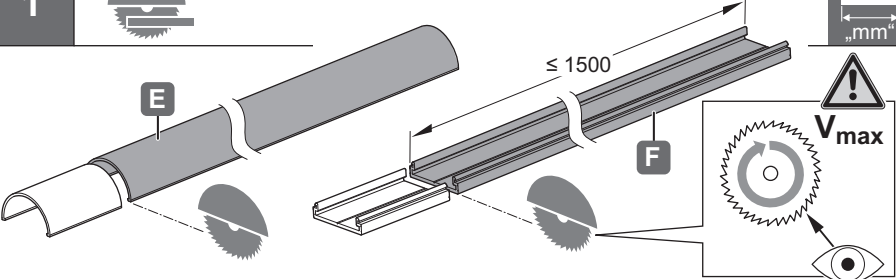
i 



 100 - 240 V~

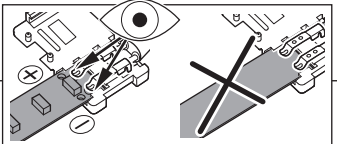


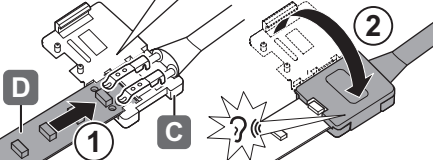
1 



„mm“

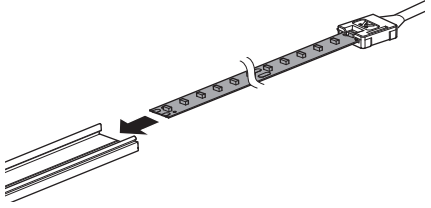
732.28.501


2 

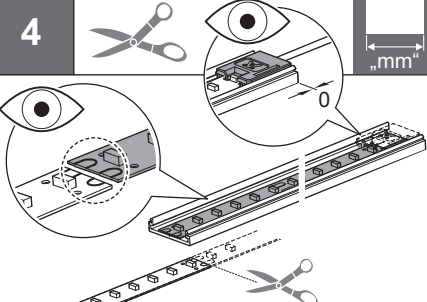


2

3

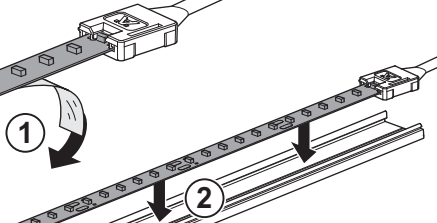


4 



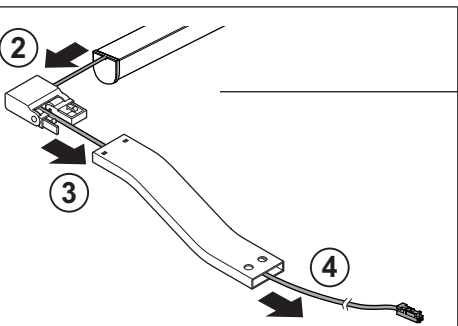
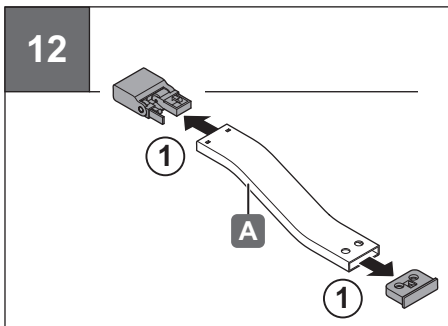
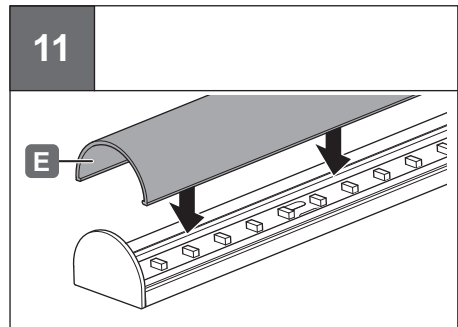
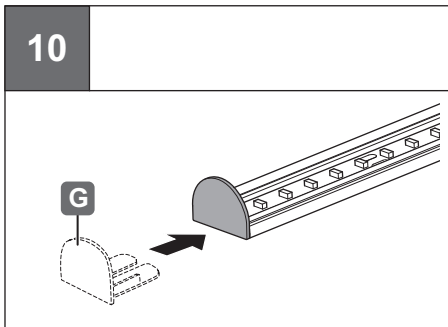
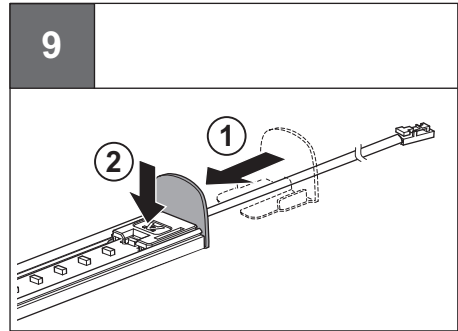
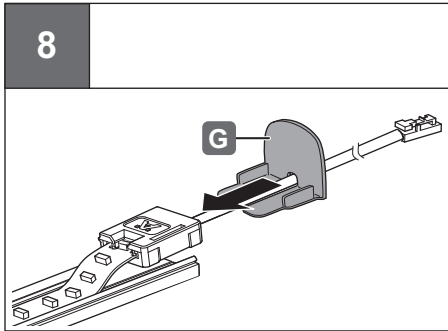
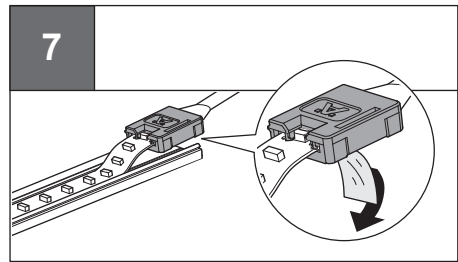
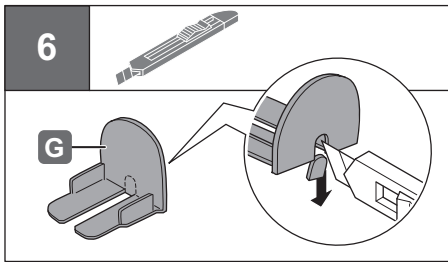
„mm“

5



1

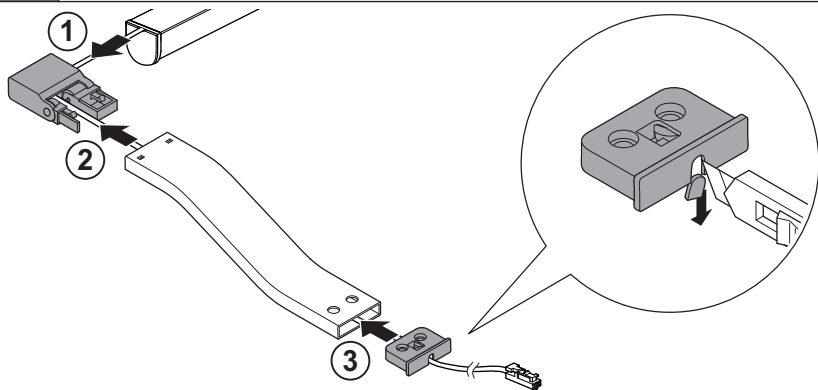
2



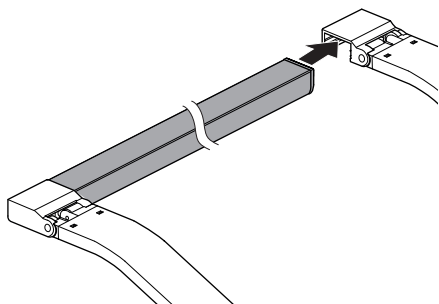
732.28.501

HDE 06/2015

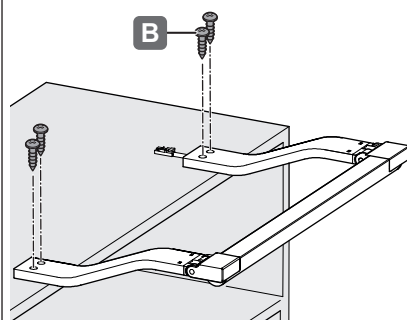
13



14

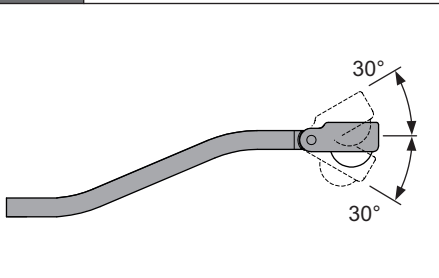


15

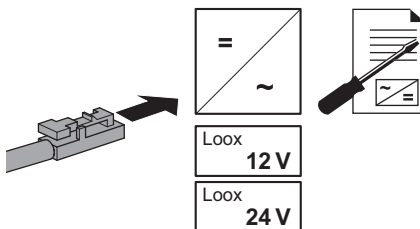


732.28.501

i



16



HDE 06/2015